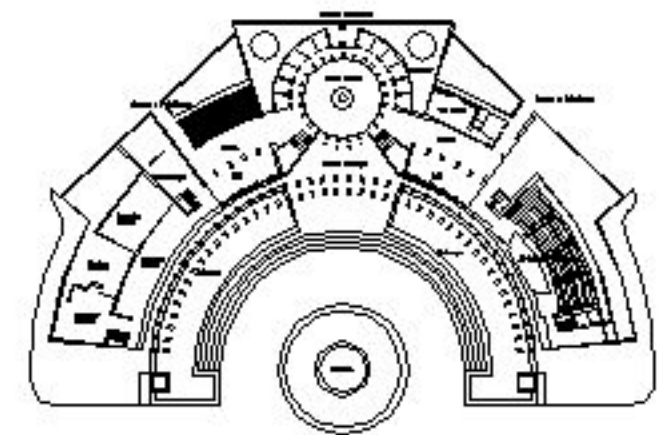
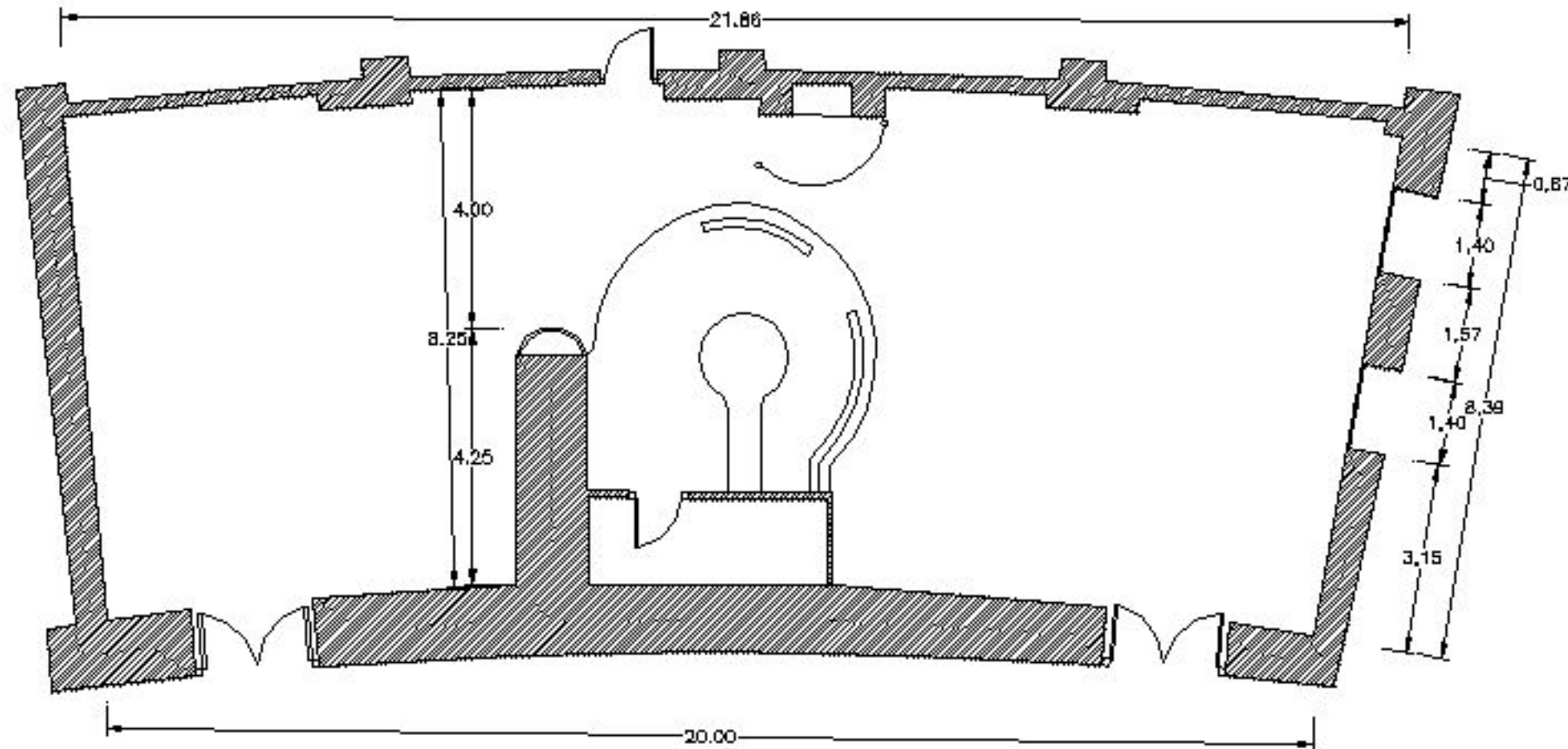


CLUB DE EXPOSITORES

CLUB ROOM

E/ 1:100
Cotas en mts.



Situación

CAPACIDAD/CAPACITY/CAPACITE 50

SUPERFICIE/AREA/SUPERFICIE 170m²

DIMENSIONES/DIMENSIONS/DIMENSIONS

Alto/Height/Hauteur: 2.59m

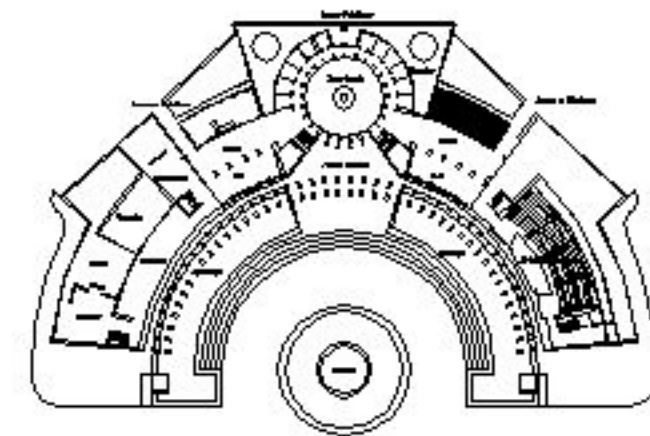
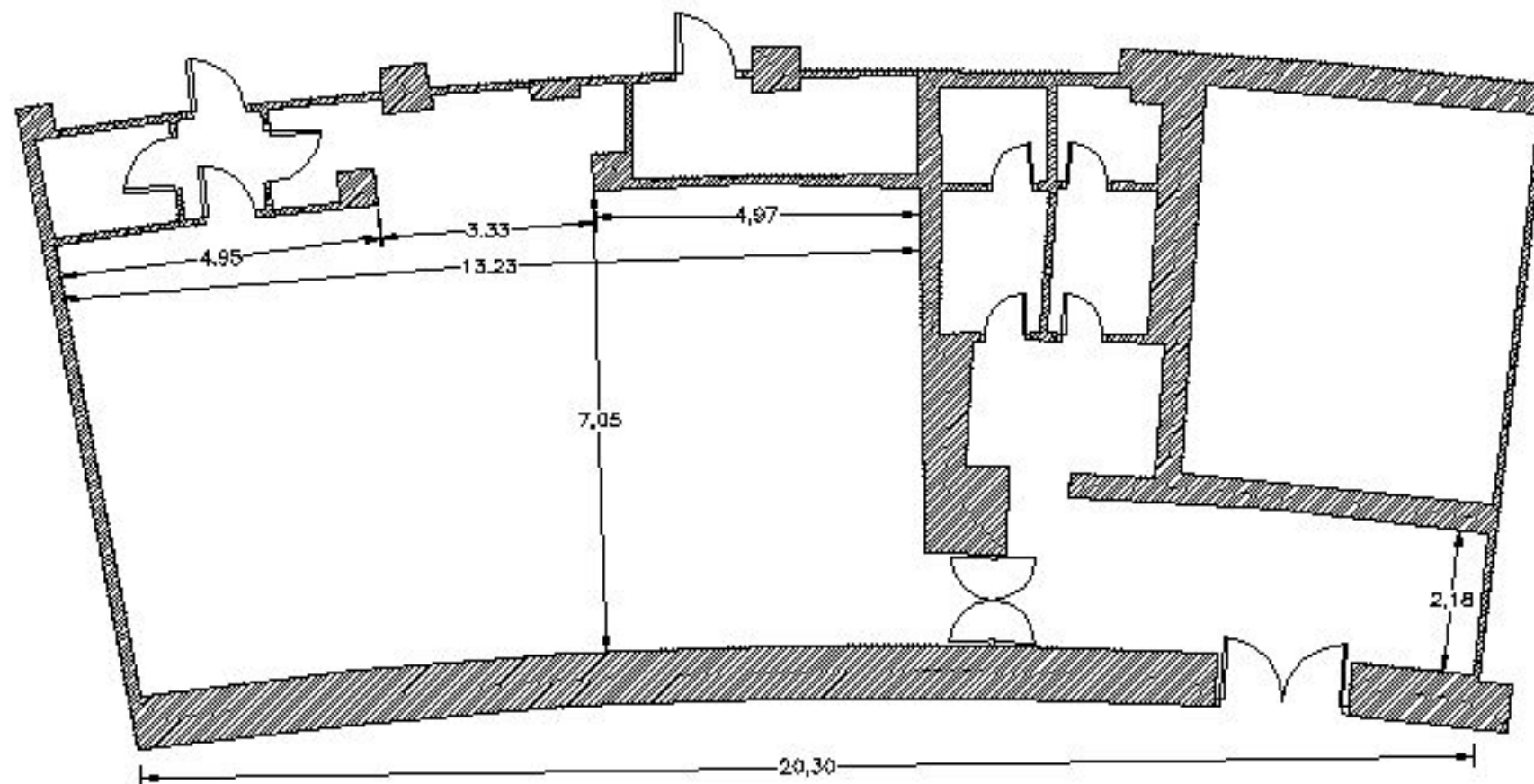
Ancho/Width/Largeur: 8.25m

Largo/Length/Longeur: 21.00m

Palacio de Congresos

SALA V.I.P. V.I.P. ROOM

E/ 1:100
Cotas en mts.



Situación

CAPACIDAD/CAPACITY/CAPACITE 75

SUPERFICIE/AREA/SUPERFICIE 260m²

DIMENSIONES/DIMENSIONS/DIMENSIONS

Alto/Height/Hauteur: 2.98m

Ancho/Width/Largeur: 7.05m

Largo/Length/Longueur: 20.30m

Palacio de Congresos