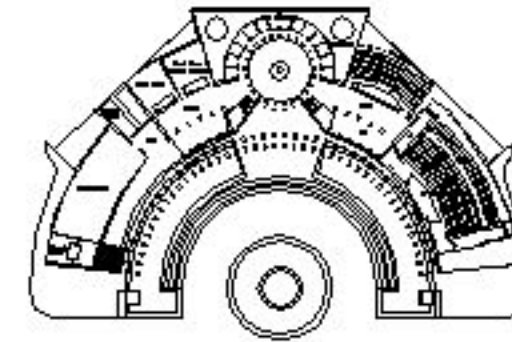
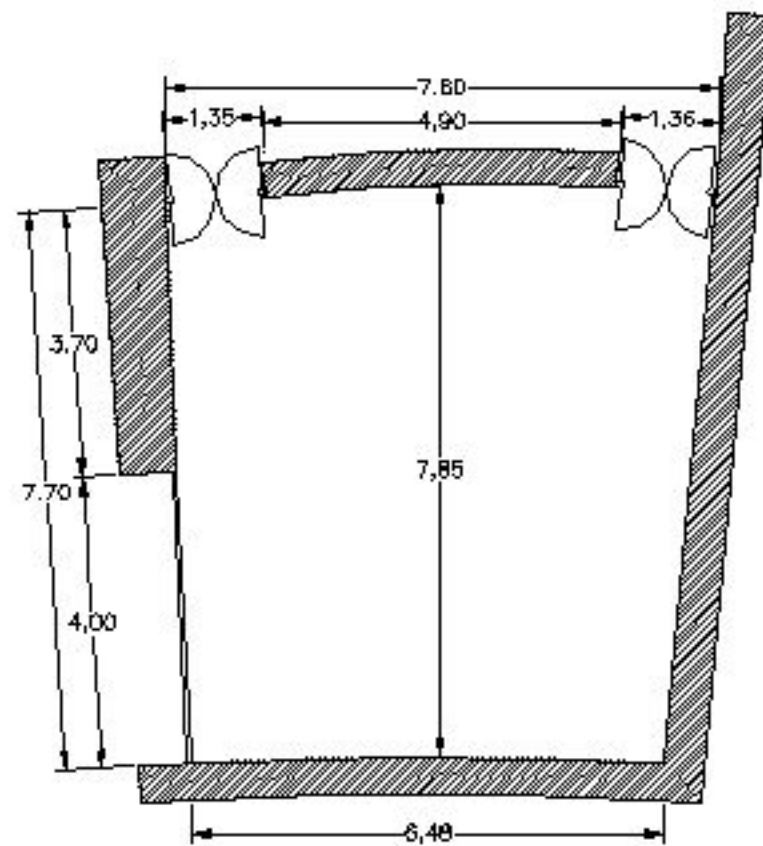


SALA MOJACAR MOJACAR ROOM

E/ 1:100
Cotas en mts.



Planta Primera

CAPACIDAD/CAPACITY/CAPACITE	50
-----------------------------	----

Patio/Floor/Coor:	50
-------------------	----

SUPERFICIE/AREA/SUPERFICIE	55.61m ²
----------------------------	---------------------

DIMENSIONES/DIMENSIONS/DIMENSIONS

Alto/Height/Hauteur:	3.18m
----------------------	-------

Ancho/Width/Largueur:	7.05m
-----------------------	-------

Largo/Length/Longueur:	7.85m
------------------------	-------

Palacio de Congresos