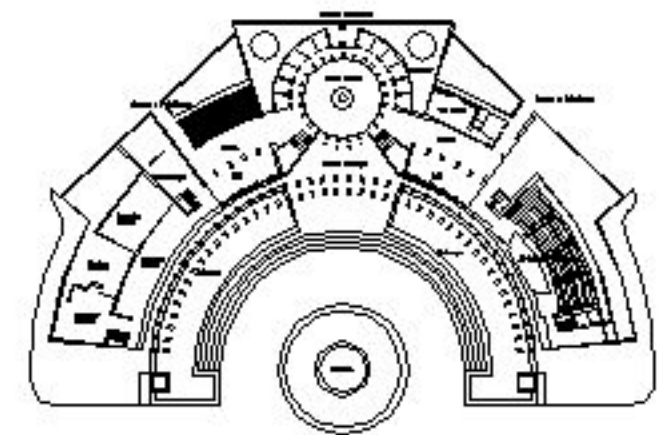
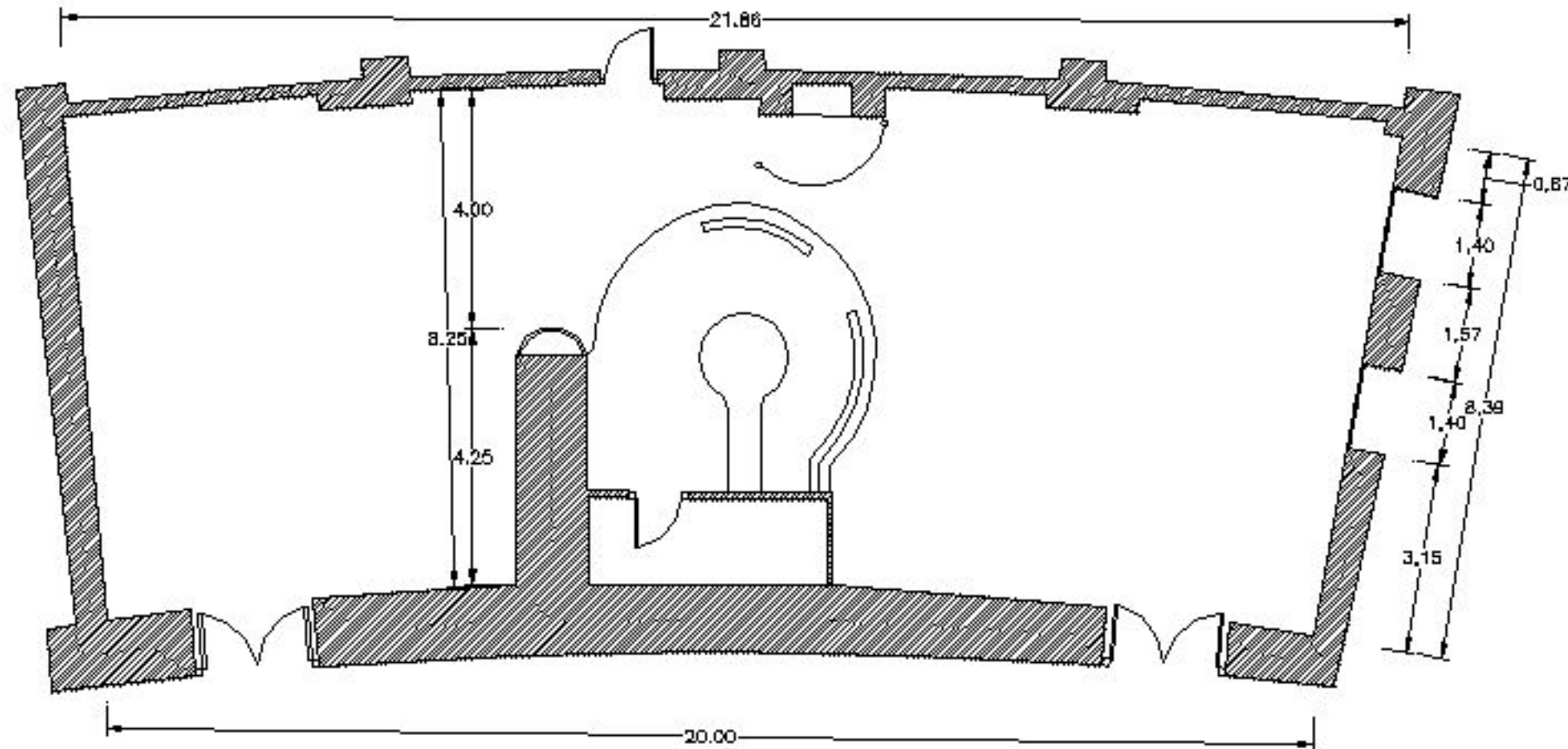


CLUB DE EXPOSITORES

CLUB ROOM

E/ 1:100
Cotas en mts.



Situación

CAPACIDAD/CAPACITY/CAPACITE 50

SUPERFICIE/AREA/SUPERFICIE 170m²

DIMENSIONES/DIMENSIONS/DIMENSIONS

Alto/Height/Hauteur: 2.59m

Ancho/Width/Largeur: 8.25m

Largo/Length/Longeur: 21.00m

Palacio de Congresos